

# УСТРОЙСТВА НИЗКОВОЛЬТНЫЕ КОМПЛЕКТНЫЕ «ГРАН-ЭЛЕКТРО»

Исполнение ШУЭ-Н  
(шкаф учета электроэнергии  
с функцией управления нагрузкой)

РУКОВОДСТВО ПО ЭКСПЛУАТАЦИИ  
СИФП 92.00.000 РЭ

*Сертификат соответствия Евразийского экономического союза  
ЕАЭС ВУ/112 02.01. ТР004 003.02 04531 от 01.07.2024*



## СОДЕРЖАНИЕ

Введение.....	3
1 ОПИСАНИЕ И РАБОТА.....	3
1.1 Назначение и область применения.....	3
1.2 Технические характеристики.....	3
1.3 Комплект поставки.....	4
1.4 Структурная схема условного обозначения шкафа ШУЭ-Н.....	5
1.5 Устройство и работа.....	6
2 МОНТАЖ.....	8
2.1 Эксплуатационные ограничения.....	8
2.2 Указание мер безопасности.....	8
2.3 Подготовка к монтажу.....	9
2.4 Монтаж.....	9
2.5 Наладка и ввод в эксплуатацию .....	9
2.6 Техническое обслуживание.....	9
3 ТРАНСПОРТИРОВАНИЕ И ХРАНЕНИЕ.....	9
4 ГАРАНТИЙНЫЕ ОБЯЗАТЕЛЬСТВА.....	10
5 УТИЛИЗАЦИЯ.....	10
ПРИЛОЖЕНИЕ А (справочное) – Пример монтажа шкафа.....	11

Настоящее руководство по эксплуатации (далее – РЭ) на устройства низковольтные комплектные «ГРАН-ЭЛЕКТРО» (далее – НКУ) исполнения шкафы учета электроэнергии с функцией управления нагрузкой ШУЭ-Н (далее – ШУЭ-Н) предназначено для изучения прибора и содержит технические характеристики, описание устройства, конструкции, а также сведения необходимые для правильной эксплуатации.

Технический персонал, обслуживающий НКУ, должен быть ознакомлен с настоящим руководством по эксплуатации, с инструкцией по эксплуатации всех измерительных приборов и оборудования, используемых при проведении работ, и иметь квалификационную группу по электробезопасности не ниже третьей.

## 1 ОПИСАНИЕ И РАБОТА

### 1.1 Назначение и область применения

1.1.1 Устройства низковольтные комплектные «ГРАН-ЭЛЕКТРО», предназначены для учета электроэнергии, управления нагрузкой и передачи данных на следующий уровень автоматизированной системы контроля и учета энергоресурсов (далее – АСКУЭ).

1.1.2 Область применения: на промышленных предприятиях, в коммунальном хозяйстве, жилых домах, административно-бытовых зданиях, АСКУЭ и других объектах.

1.1.3 НКУ предназначены для наружной (только с IP65) и внутренней установки согласно ГОСТ IEC 61439-1-2013.

1.1.4 НКУ предназначены для применения квалифицированным персоналом согласно ГОСТ IEC 61439-1-2013.

1.1.5 По функциональному назначению НКУ делятся на:

- шкафы учета электроэнергии (далее – ШУЭ), предназначенные для учета электроэнергии и передаче данных. ШУЭ предназначены для использования на удаленных от устройств сбора и передачи данных (далее – УСПД) объектах;

- **шкафы учета электроэнергии с функцией управления нагрузкой (далее – ШУЭ-Н)** предназначены для учета электроэнергии, передачи данных и управления нагрузкой. ШУЭ-Н предназначены для использования на удаленных от устройств сбора и передачи данных (далее – УСПД) объектах;

- шкафы расширения (далее – ШР), предназначенные для расширения коммуникационных возможностей АСКУЭ;

- шкафы управления нагрузкой (далее – ШУ-Н), предназначенные для управления нагрузкой.

*Примечание - Технические характеристики, конструкция, описание НКУ других исполнение приведены в руководствах по эксплуатации на конкретное исполнение НКУ: ШУЭ – СИФП 40.00.000 РЭ; ШР – СИФП 62.00.000 РЭ; ШУ-Н – СИФП 95.00.000 РЭ.*

1.1.6 НКУ соответствуют ТУ ВУ 100832277.016-2014, ГОСТ IEC 61439-1-2013, ГОСТ IEC 61439-1-2015, ТР ТС 004/2011, ТР ТС 020/2011.

### 1.2 Технические характеристики

1.2.1 Основные технические характеристики ШУЭ-Н приведены в таблице 1.1.

Таблица 1.1

Наименование	Значение
Тип входного интерфейса (со стороны УСПД)	RS-232; RS-485; M-BUS; радиомодуль RFt, RFs; GSM, GPRS, 3G или 4G модем; Ethernet
Тип счетчиков электрической энергии	«Гран-Электро СС-101», «Гран-Электро СС-301», «Гран-Электро» СС-302
Количество счетчиков электрической энергии	от 1 до 6
Номинальное напряжение от сети переменного тока, номинальное рабочее напряжение, в зависимости от исполнения, В	230 В или 380 В (см. таблицу 3 паспорта)
Отклонение напряжения питания, в зависимости от исполнения, В	от 196 до 253 или от 323 до 418

Продолжение таблицы 1.1

Наименование	Значение
Частота сети, Гц	50 ± 1
Номинальное напряжение изоляции, В, не менее	400
Номинальный ток, номинальный ток цепи, А (определяется максимальным значением номинального тока автоматического выключателя)	от 4 до 100 (см. таблицу 3 паспорта)
Номинальный ток входного автоматического выключателя, А	от 4 до 100 (см. таблицу 3 паспорта)
Номинальный ударный ток ( $I_{уд}$ ), кА	$I_{кр} \cdot 1,5$ ; $I_{кр} \cdot 1,7$ ; $I_{кр} \cdot 2,0$ или $I_{кр} \cdot 2,1$ (см. таблицу 3 паспорта)
Номинальный кратковременный допустимый ток ( $I_{кр}$ ) в течение <0,1, кА	до 35
Потребляемая мощность, В·А, не более	100
Время установления рабочего режима, мин, не более	20
Время непрерывной работы	не ограничено
Тип электрических соединений функциональных блоков	FFF
Тип системы заземления	TN-C-S, TN-C, TN-S
Номинальный коэффициент одновременности	0,9
Тип условий окружающей среды по ГОСТ IEC 61439-1-2013	А и В
Класс защиты от поражения электрическим током	I (II с IP65)
Степень загрязнения по ГОСТ IEC 61439-1-2013	1 (3 с IP65)
Вид конструкции по ГОСТ IEC 61439-2-2015	стационарное, не имеет съемных или выдвижных частей
Вид внутреннего разделения по ГОСТ IEC 61439-2-2015	без разделения
Конструктивное исполнение по ГОСТ IEC 61439-1-2013	защищенное
Условия установки и эксплуатации по ГОСТ IEC 61439-1-2013	стационарное
Тип устройства защиты от короткого замыкания	автоматический выключатель, тип С
Степень защиты, обеспечиваемая оболочками, по ГОСТ 14254-2015 (на выбор)	IP00, IP54, IP65
Рабочий диапазон температур окружающей среды, в зависимости от исполнения счетчика электрической энергии, °С	от минус 25 °С до 50 °С или от минус 40 °С до 50 °С
Относительная влажность окружающей среды при эксплуатации, %, не более	50, при температуре 40 °С и более высокая при низких температурах
Габаритные размеры (высота × ширина × глубина), мм, не более	от 199 × 366 × 106 до 2200 × 800 × 800
Масса в зависимости от исполнения, кг, не более	от 15 до 150
Срок службы, лет	10

### 1.3 Комплект поставки

1.3.1 Комплект поставки приведен в таблице 1.2.

Таблица 1.2

Наименование	Количество, шт.
Устройство низковольтное комплектное «ГРАН-ЭЛЕКТРО» исполнения ШУЭ-Н (шкаф учета электроэнергии с функцией управления нагрузкой)	1

Продолжение таблицы 1.2

Наименование	Количество, шт.
Устройства низковольтные комплектные «ГРАН-ЭЛЕКТРО». Паспорт	1 <sup>1)</sup>
Устройства низковольтные комплектные «ГРАН-ЭЛЕКТРО» исполнения ШУЭ-Н. Руководство по эксплуатации	2)
Упаковка	1 <sup>3)</sup>

1) – в комплект документов входят паспорта на составные элементы НКУ, например, на счетчики электрической энергии (обязательно), преобразователи интерфейсов, модуль управления нагрузкой, коммуникатор и т.п.;

2) – РЭ на НКУ и составные элементы при их наличии см [www.strumen.by](http://www.strumen.by); [www.strumen.com](http://www.strumen.com);

3) – по согласованию с заказчиком НКУ может поставляться без упаковки.

## 1.4 Структурная схема условного обозначения шкафа ШУЭ-Н

1.4.1 Структурная схема условного обозначения НКУ исполнения ШУЭ-Н представлена на рисунке 1.1.

Устройство низковольтное комплектное «ГРАН-ЭЛЕКТРО» ШУЭ-Н	X <sub>1</sub>	/[ X <sub>2</sub> ]	X <sub>3</sub>	- X <sub>4</sub>
Входной интерфейс (со стороны УСПД):				
- RS-232	232			
- RS-485	485			
- M-BUS	M-BUS			
- радиомодуль (частота 868 МГц)	RFt			
- радиомодуль (частота 433 МГц)	RFs			
- GSM-модем	GSM			
- GPRS-модем	GPRS			
- 3G	3G			
- 4G	4G			
- Ethernet	NET			
- на выбор заказчика*				
Тип счетчика**:				
- сокращенное обозначение по ТУ BY 100832277.004-2006 или ТУ РБ 100832277.001-2001, ТУ BY 100832277.026-2022				
Количество счетчиков:				
- 1				
- N, где N от 2 до 6				×N
Конструктивное исполнение корпуса (степень защиты, обеспечиваемые оболочками по ГОСТ 14254-2015):				
- на стандартной панели				IP00
- IP54				IP54
- IP65				IP65

\* – требуется согласование с изготовителем;

\*\* – указывается сокращенное обозначение счетчиков. При заказе шкафа с разными типами счетчиков, их перечисление производится через запятую (см. пример записи при заказе). Общее количество счетчиков должно быть не более 4. По индивидуальному заказу в зависимости от общей комплектации НКУ количество счетчиков может быть увеличено до 6.

Рисунок 1.1 – Структурная схема условного обозначения НКУ исполнения ШУЭ-Н

1.4.2 Пример записи при заказе НКУ и в документации на другую продукцию:

Устройство низковольтное комплектное «ГРАН-ЭЛЕКТРО» ШУЭ-Н-GSM/[CC-301-5.0/U/1(LK)-GSM]×2,[CC-101-140B-GSM]-IP54 ТУ BY 100832277.016-2014.

Расшифровка записи: устройство низковольтное комплектное «ГРАН-ЭЛЕКТРО» исполнения ШУЭ-Н, изготовленное по ТУ ВУ 100832277.016-2014, где:

GSM – тип интерфейса связи для передачи данных на следующий уровень АСКУЭ GSM;

[CC-301-5.0/U/1(L)K-GSM]×2,[CC-101-140B] – в состав НКУ входят два (×2) счетчика электрической энергии исполнения «Гран-Электро CC-301-5.0/U/1(LK)-GSM» (CC-301-5.0/U/1(LK)-GSM) и один счетчик электрической энергии исполнения «Гран-Электро CC 101-140B-GSM»;

IP54 – конструктивное исполнение – в шкафу со степенью защиты, обеспечиваемыми оболочками, по ГОСТ 14254-2015 IP54.

## 1.5 Устройство и работа

1.5.1 Общая структурная схема ШУЭ-Н со счетчиком электрической энергии представлена на рисунках 1.2, 1.3. Пример построения АСКУЭ с использованием ШУЭ-Н показан на рисунке 1.5.

1.5.2 Режим работы НКУ – непрерывный круглосуточный.

1.5.3 В составе АСКУЭ ШУЭ-Н могут взаимодействовать:

- с устройством передачи данных УСПД «ГРАН-ЭЛЕКТРО»;
- НКУ исполнения ШР (шкафом расширения).

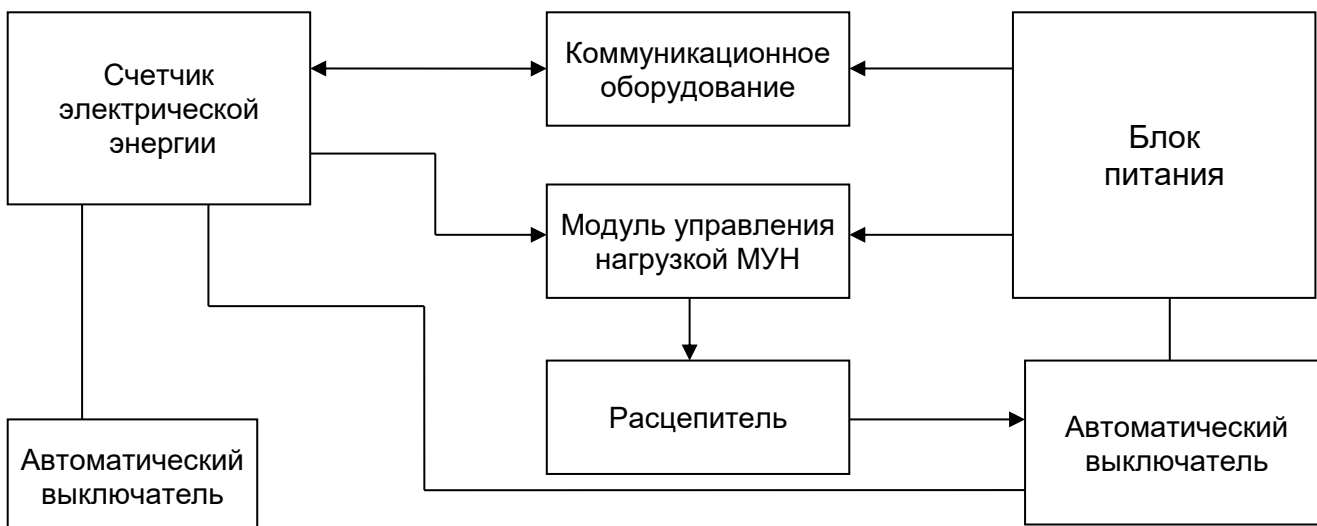


Рисунок 1.2 – Общая структурная схема ШУЭ-Н со счетчиком непосредственного включения

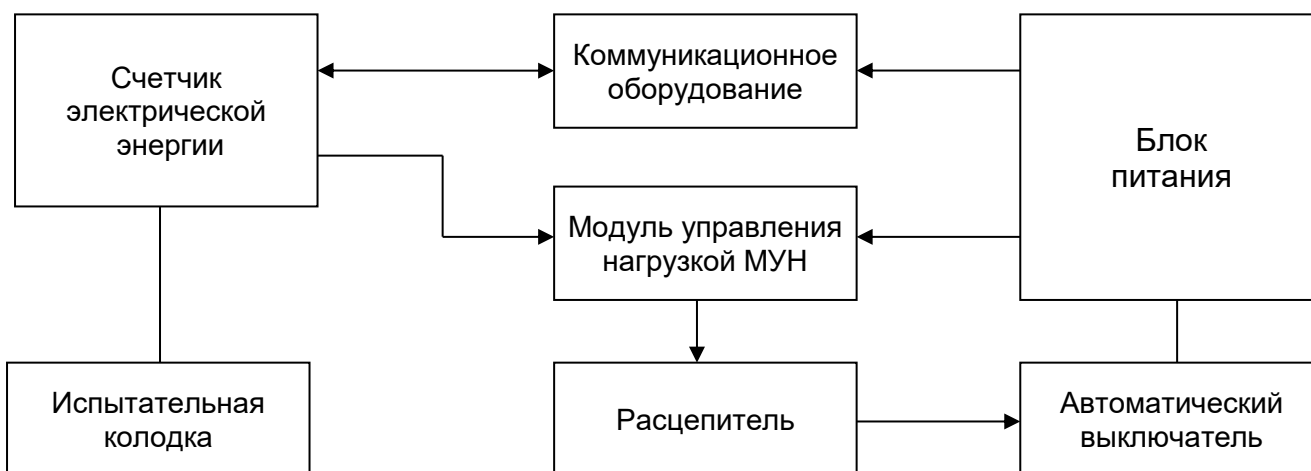


Рисунок 1.3 – Общая структурная схема ШУЭ-Н со счетчиком трансформаторного включения

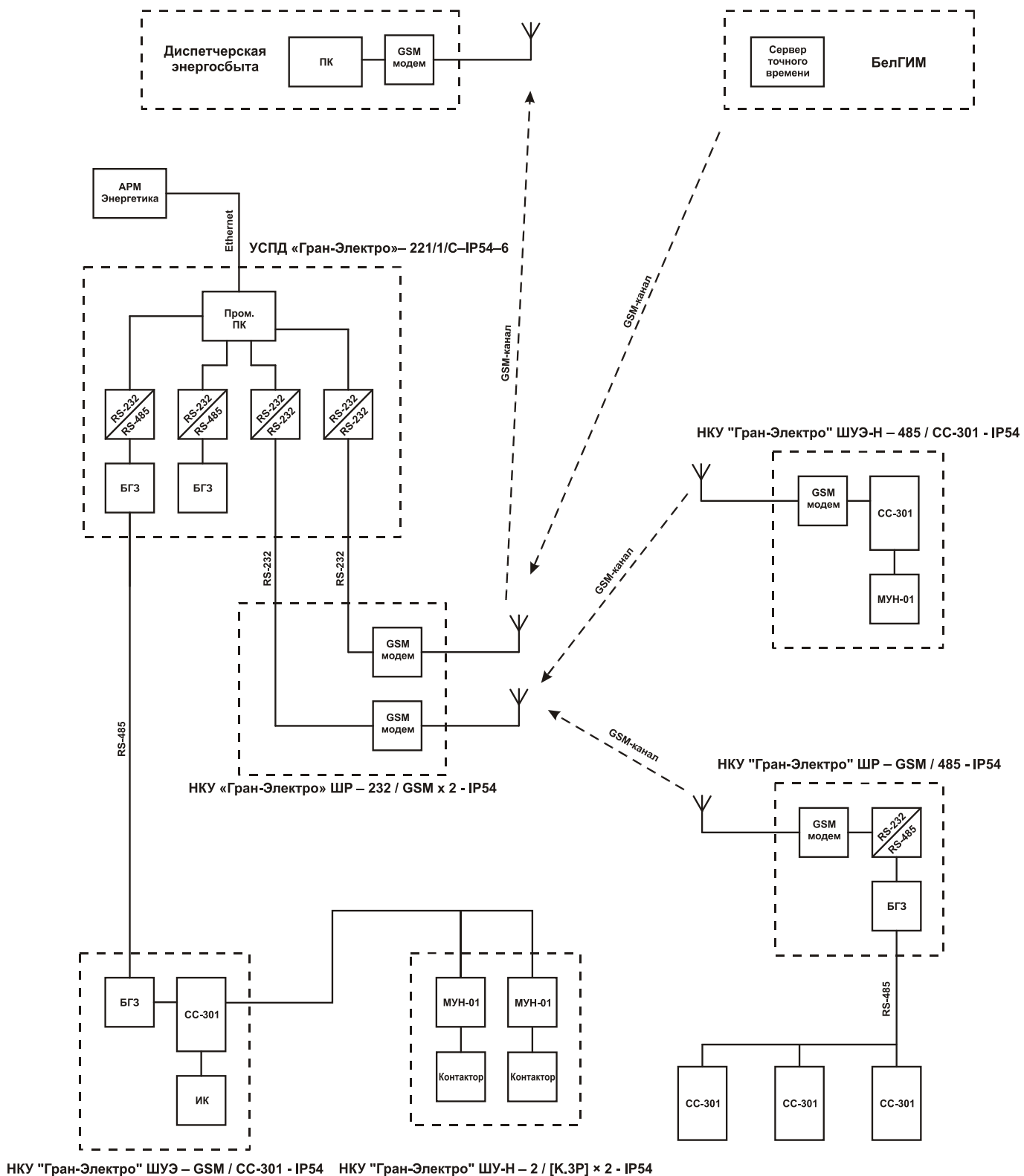


Рисунок 1.4 – Пример построения АСКУЭ с использованием НКУ, где АВ – автоматический выключатель; МГ-485 - модуль грозозащиты МГ-485; МУН – модуль управления нагрузкой; ПК – компьютер

## 2 МОНТАЖ

### 2.1 Эксплуатационные ограничения

2.1.1 Работы, связанные с монтажом, демонтажом, наладкой и техническим обслуживанием должны выполняться персоналом организаций, имеющих право выполнения таких работ.

2.1.2 НКУ предназначены для установки вне взрывоопасных зон помещения, в местах наименее подверженных вибрации и удобных для осмотра и обслуживания.

2.1.3 Монтаж НКУ должен производиться в закрытых помещениях, не имеющих агрессивных паров и газов с учетом условий эксплуатации, указанных в таблице 1.1.

2.1.4 НКУ в металлическом шкафу относятся к I классу по способу защиты от поражения электрическим током, категория перенапряжения III, степень загрязнения 1. НКУ в пластмассовом шкафу с IP65 относятся к II классу по способу защиты от поражения электрическим током, категория перенапряжения III, степень загрязнения 3/

2.1.5 НКУ с IP54, IP65 устойчивы к нагреву и огню, при этом корпус обеспечивает безопасность от распространения огня и не воспламеняется при тепловой перегрузке находящихся под напряжением частей при контакте с ним.

**ВНИМАНИЕ! НКУ ДОЛЖЕН БЫТЬ НАДЕЖНО ЗАЗЕМЛЕН ПРИ ЭКСПЛУАТАЦИИ.**

2.1.6 Запрещается устанавливать в НКУ дополнительное оборудование, не предусмотренное схемой подключения.

2.1.7 Запрещается подключение к НКУ устройств, не предусмотренных схемой подключения.

2.1.8 Места ввода кабелей в шкаф указаны на схеме подключения. Подвод кабелей выполнять только через сальники.

2.1.9 Излишки кабеля при подключении должны быть удалены из шкафа. Укладка излишек кабеля внутри шкафа не допускается.

2.1.10 Не допускается изменение конструкции шкафа (дополнительные отверстия и т.п.).

**ВНИМАНИЕ! В НКУ в пластмассовых шкафах антенну размещать внутри шкафа (оболочки), в металлическом шкафу, антенну выводить через отдельный гермоввод.**

### 2.2 Указания мер безопасности

2.2.1 Специалист, осуществляющий монтаж, обслуживание и ремонт НКУ, должен пройти инструктаж по охране труда, иметь группу по электробезопасности не ниже третьей для электроустановок до 1000 В, и иметь навыки работы с аналогичным оборудованием.

2.2.2 При монтаже, испытаниях и эксплуатации необходимо соблюдать ТКП 181-2009 «Правила технической эксплуатации электроустановок потребителей» и ТКП 427-2022 «Электроустановки. Правила по обеспечению безопасности при эксплуатации», а также правила и инструкции по охране труда, действующие на объекте.

2.2.3 Подключение внешних цепей НКУ должно производиться согласно схеме подключения только при отключенном напряжении питания.

**ВНИМАНИЕ! Запрещается пользоваться неисправной аппаратурой и инструментом.**

2.2.4 Все операции, связанные с установкой переносных приборов и измерениями, должны исключать касания токоведущих частей.

2.2.5 При проверке электрических цепей необходимо предварительно эти цепи обесточить и проверить отсутствие напряжения вольтметром.

2.2.6 Запрещается производить ремонт НКУ лицам или организациям, не прошедшим обучение и не имеющим разрешение на выполнение указанных работ от изготовителя.

2.2.7 При подключении счетчиков электрической энергии и дополнительного оборудования необходимо соблюдать требования, изложенные в руководствах по эксплуатации на применяемые устройства, а также руководствоваться стандартами на соответствующие интерфейсы.

2.2.8 Подключение и отключение заземления и цепей интерфейсов должны производиться при отключенном электропитании.



## **2.3 Подготовка к монтажу**

2.3.1 При получении НКУ необходимо установить сохранность упаковки (при ее наличии). В случае ее нарушения следует составить акт и обратиться с рекламацией к транспортной организации.

2.3.2 В зимнее время вскрытие коробок, в которых упакованы НКУ после транспортирования, можно проводить только после выдержки их в течение не менее 12 часов в нормальных условиях.

2.3.3 Проверить комплектность поставки.

2.3.4 Перед монтажом необходимо:

- извлечь НКУ из индивидуальной упаковки;
- произвести внешний осмотр и проверить комплектность НКУ;
- убедиться в отсутствии видимых повреждений корпуса, наличие и исправность замка на шкафе (при его наличии);
- проверить наличие и целостность оттисков клейма (наклеек) поверителя (на счетчиках электрической энергии) и изготовителя на пломбах и в паспорте приборов;
- соответствие заводских номеров, указанных в паспортах на НКУ и составные элементы.

## **2.4 Монтаж**

2.4.1 Монтаж выполнить согласно проекту.

2.4.2 Габаритные размеры НКУ приведены в ПС на конкретный шкаф.

2.4.3 Пример крепления шкафа приведен в приложении А.

2.4.4 Переход в рабочий режим осуществляется автоматически после подачи напряжения питания. Время установления рабочего режима не более 20 мин.

## **2.5 Наладка и ввод в эксплуатацию**

2.5.1 Наладку выполнить согласно проекту.

2.5.2 По окончании пусконаладочных работ и опробования НКУ завершить ввод в эксплуатации заполнением соответствующего раздела в паспорте на шкаф.

## **2.6 Техническое обслуживание**

2.6.1 Техническое обслуживание заключается в регулярном техническом осмотре и в устранении возникающих неисправностей специально подготовленным и допущенным для этих работ персоналом.

## **3 ТРАНСПОРТИРОВАНИЕ И ХРАНЕНИЕ**

3.1 Транспортирование НКУ должно производиться в упаковке изготовителя при температуре окружающего воздуха от минус 10 °С до 50 °С и относительной влажности воздуха не более 98 % при температуре 35 °С (условия хранения 3 по ГОСТ 15150-69). Срок пребывания НКУ в соответствующих условиях транспортирования не более одного месяца.

3.2 НКУ должны транспортироваться в крытых железнодорожных вагонах, перевозиться автомобильным транспортом с защитой от дождя и снега, водным транспортом, а также транспортироваться в герметизированных отапливаемых отсеках самолетов в соответствии с типовыми правилами перевозки грузов автомобильным, железнодорожным и воздушным транспортом.

3.3 НКУ до введения в эксплуатацию следует хранить на складах в упаковке изготовителя при температуре окружающего воздуха от 5 °С до 40 °С и относительной влажности воздуха не более 80 % при температуре 25 °С (условия хранения 1 по ГОСТ 15150-69).

3.4 Допускается хранение НКУ в упаковке изготовителя при температуре окружающего воздуха от минус 10 °С до 50 °С и относительной влажности воздуха не более 98 % при температуре 35 °С (условия хранения 3 по ГОСТ 15150-69) сроком не более 1 месяца.

3.5 Хранить НКУ без упаковки следует при температуре окружающего воздуха от 10 °С до 35 °С и относительной влажности воздуха не более 80 % при температуре 25 °С.

3.6 В помещениях для хранения содержание пыли, паров кислот и щелочей, агрессивных газов и других вредных примесей, вызывающих коррозию, не должно превышать содержание коррозионно-активных агентов для атмосферы типа 1 по ГОСТ 15150-69.

## **4 ГАРАНТИЙНЫЕ ОБЯЗАТЕЛЬСТВА**

4.1 Изготовитель НПООО «ГРАН-СИСТЕМА-С».

4.2 Изготовитель гарантирует соответствие НКУ требованиям настоящего РЭ при соблюдении условий транспортирования, хранения, монтажа и эксплуатации.

4.3 Гарантийный срок эксплуатации – 24 месяца с даты приемки и упаковывания, если иное не оговорено договором на поставку.

4.4 В случае возникновения неисправности в течение гарантийного срока изготовитель производит гарантийный ремонт. По вопросам гарантийного ремонта необходимо обращаться по адресу: 220084, Минск, ул. Ф.Скорины, 54А, «Отдел технического обслуживания» НПООО «ГРАН-СИСТЕМА-С», телефон +375 17 355 58 09, моб. +375 29 365 82 09; [www.strumen.by](http://www.strumen.by); [www.strumen.com](http://www.strumen.com).

4.5 Гарантийные обязательства не распространяются в следующих случаях: на НКУ, составные элементы которых имеют механические повреждения; при отсутствии паспорта с отметкой ТК, штампа продавца; при нарушенных пломбах изготовителя и поверителя (на счетчики электрической энергии); монтажные (наладочные) работы произведены организацией, не имеющей право выполнения указанных работ; при нарушении требований паспорта и данного руководства по эксплуатации; возникли обстоятельства непреодолимой силы.

## **5 УТИЛИЗАЦИЯ**

5.1 Специальные меры безопасности и требования при проведении утилизации НКУ отсутствуют.

5.2 Расчетное количество драгоценных материалов, металлов и их сплавов, содержащихся в НКУ конкретного исполнения приведен в разделе 11 паспорта на поставляемый шкаф. Данные сведения являются справочными. Фактическое содержание драгоценных материалов, металлов и их сплавов определяется после их списания на основе сведений предприятий по переработке вторичных драгоценных материалов.

**ПРИЛОЖЕНИЕ А**  
(справочное)  
**Пример монтажа шкафа**

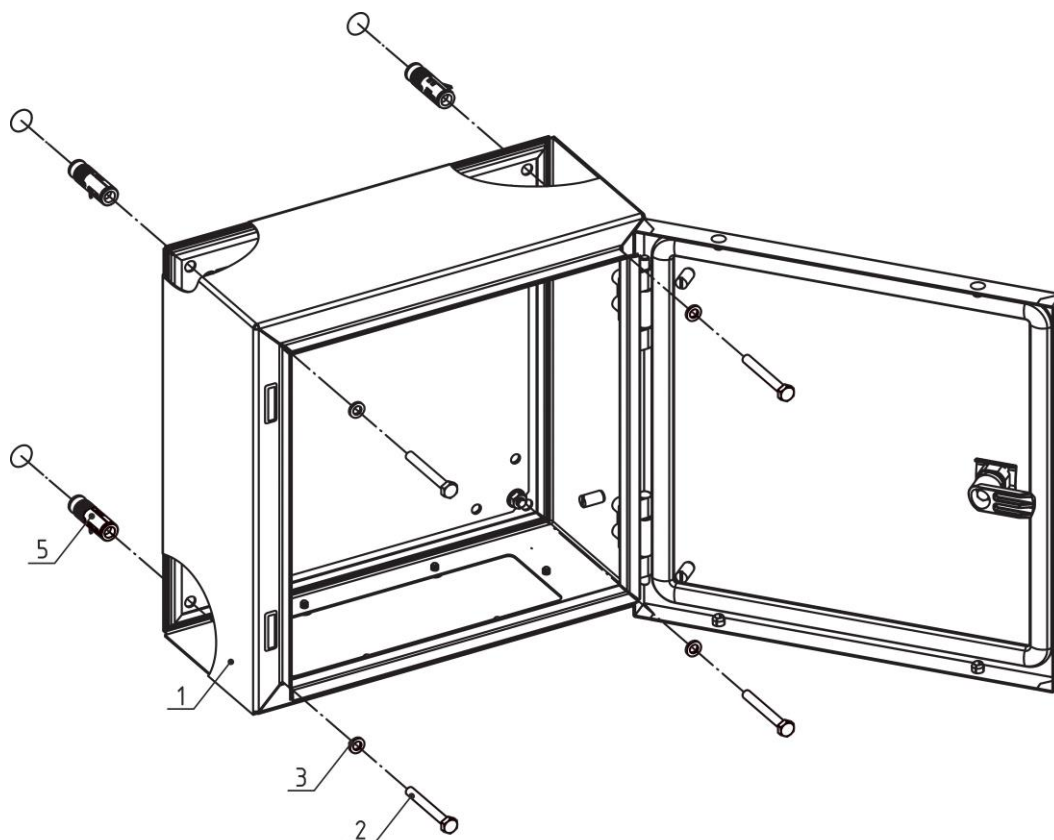


Рисунок А.1 – Вариант крепления на стену

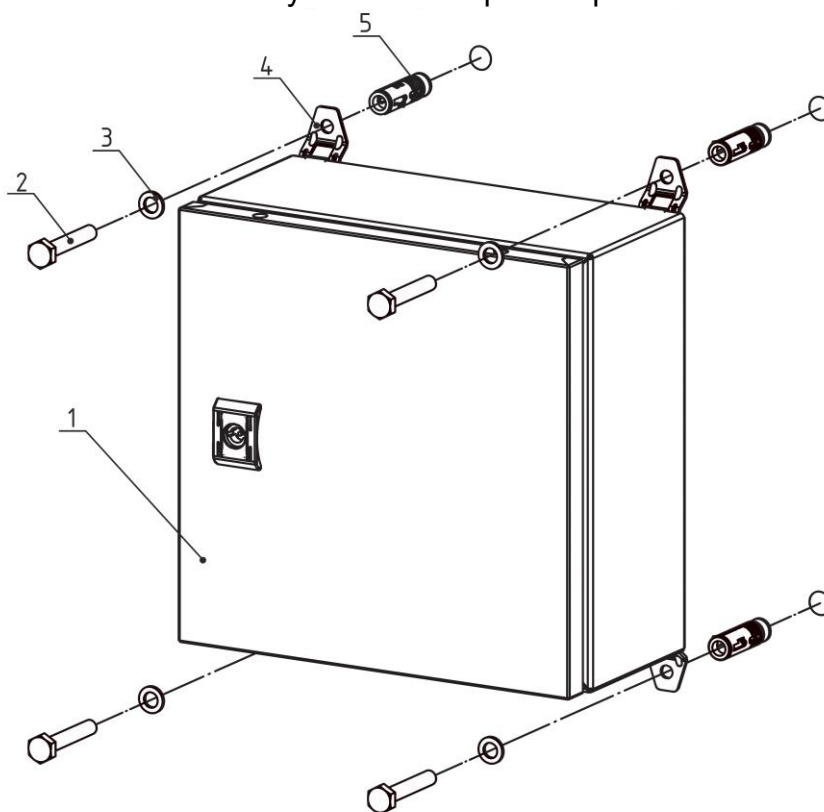


Рисунок А.2 – Вариант крепления к стене с кронштейном



**НПООО «ГРАН-СИСТЕМА-С»**

Республика Беларусь

220084, г. Минск, ул. Ф. Скорины, 54А

Отдел маркетинга: тел. +375 17 358 78 79

Отдел технического обслуживания: тел. +375 17 355 58 09, +375 29 365 82 09

Отдел сбыта: тел. +375 17 351 41 87, 374 81 89, +375 29 158 93 37

E-mail: [info@strumen.com](mailto:info@strumen.com), [info@strumen.by](mailto:info@strumen.by)

<http://www.strumen.com>, <http://www.strumen.by>